

POMPE CENTRIFUGHE ORIZZONTALI

Esecuzioni in PP, PVDF;

Impiego sottobattente;

Assenza di saldature;

Tenuta meccanica a labbro o tenuta a soffietto;

Utilizzabile anche con fluidi molto sporchi;

Portate: da 6 a 75 m³/ora;

Prevalenze: fino a 38 mt.

Estrema facilità di manutenzione;

Basso costo dei ricambi;

Viscosità: fino a 500 cps

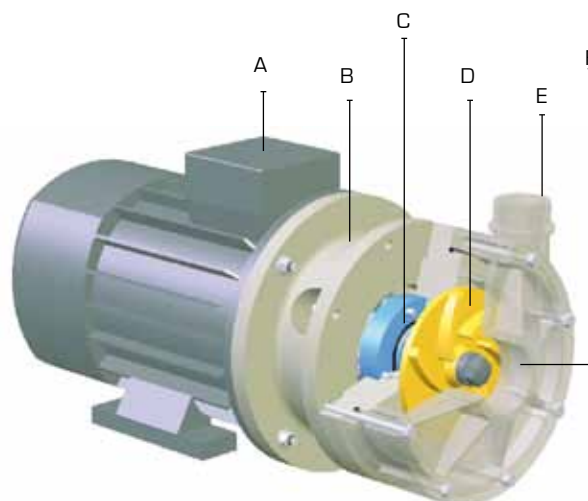
Motori eurotens.:

IP55 - classe F - 2-poli - 230/400 V 50 Hz - trifase - 2900 RPM

DESCRIZIONE DELLA POMPA

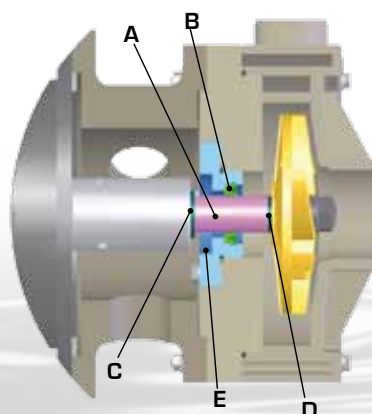
Le pompe centrifughe orizzontali in resina sono **costituite da un robusto corpo pompa** e da una lanterna per il fissaggio del motore elettrico e per l'ispezione della tenuta meccanica. **L'albero della pompa**, sul quale è fissata la girante aperta, è reso solidale **all'albero del motore elettrico**. Sul retro della girante è alloggiata la tenuta meccanica dell'albero.

- A = motore elettrico
- B = lanterna di ispezione
- C = tenuta meccanica
- D = girante
- E = condotto di mandata
- F = condotto di aspirazione



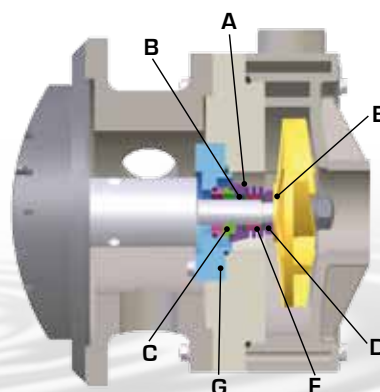
COME FUNZIONA

La girante solidale all'albero ed al motore elettrico, montato in presa diretta, viene messa in rotazione ad una velocità prestabilita creando, per effetto centrifugo, un'aspirazione sul condotto centrale e una mandata sul condotto periferico.



TL = tenuta a labbro

- A - Boccola in ceramica
- B - Anello tenuta
- C - Distanziale boccola
- D - Guarnizione
- E - Flangia porta tenuta



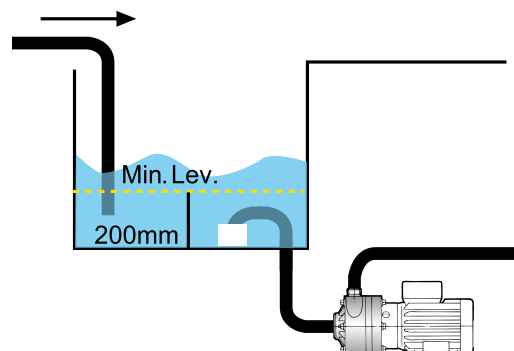
TS = tenuta a soffietto

- A - Soffietto
- B - Anello rotante
- C - Anello statico
- D - Molla
- E - Rosetta
- F - Anello elastico
- G - Flangia porta tenuta

POMPE CENTRIFUGHE ORIZZONTALI

INSTALLAZIONE

Le pompe centrifughe orizzontali MB **devono essere esclusivamente installate con l'asse disposto in orizzontale** in posizione sotto battente. Bisogna prevedere opportuni dispositivi per evitare il funzionamento a secco e la formazione di vortici e la possibile aspirazione di aria. Le pompe centrifughe orizzontali **devono funzionare esclusivamente a POMPA INVASATA**; il funzionamento a secco o in presenza di bolle d'aria causa il danneggiamento della tenuta meccanica.



COMPATIBILITA' CHIMICA

Il **tipo di fluido, la temperatura e l'ambiente di impiego** sono i fattori che influiscono per determinare la **scelta idonea dei materiali** della pompa e la sua **corretta compatibilità chimica**. A titolo esemplificativo viene fornita la tabella qui di seguito relativa ad alcune delle sostanze più comunemente impiegate:

SOSTANZA	Polipropilene	PVDF (Halair®)	EPDM (Dutral®)	FPM (Viton®)
Acetaldeide	A1	D	A	D
Acetammide	A1	C	A	B
Acetato di vinile	B1	A2	B2	A1
Acetilene	A1	A	A	A
Aceto	A	B	A	A
Acetone	A	D	A	D
Acidi grassi	A	A	D	A

- A = ottima
- B = buona
- C = scarsa, non raccomandato
- D = attacco grave, non raccomandato
- = informazione non disponibile
- 1 = soddisfacente fino a 22°C (72°F)
- 2 = soddisfacente fino a 48°C (120°F)

Per ulteriori informazioni non esitate a contattare il servizio tecnico DEBEM

Abbiamo raccolto le informazioni da fonti attendibili. Non è stato effettuato nessun test di verifica da parte di Debem che quindi non si assume nessuna responsabilità per quanto concerne la correttezza delle informazioni.

COMPOSIZIONE CODICI POMPE MB

es. **MB80PTLVN**

MB 80 in PP + tenuta labbro Viton + motore trifase

MB80	P	TLV_	N
Modello pompa	Materiale pompa	Tipo tenuta	Motore
MB 80 - MB 80 MB 100 - MB 100 MB 110 - MB 110 MB 120 - MB 120 MB 130 - MB 130 MB 140 - MB 140 MB 150 - MB 150 MB 155 - MB 155 MB 160 - MB 160 MB 180 - MB 180	P - Polipropilene F - PVDF	TLV - Tenuta labbro Viton TLD - Tenuta labbro EPDM TSV - Tenuta soffietto Viton TSD - Tenuta soffietto EPDM	N* - Motore trifase M - Motore monofase A - Motore Atex

* Dotazione di serie motore in euro tensione asincrono trifase (2 poli) 50Hz

MB 80



POMPE CENTRIFUGHE ORIZZONTALI

Le pompe centrifughe orizzontali in resina **MB 80** sono **pompe azionate da motore elettrico in presa diretta (max 3000 giri/min)** per il trasferimento e/o lo svuotamento veloce del fluido, con **portate da 6 a 75 m³/ora**. La loro particolare forma costruttiva a girante aperta consente il pompaggio di fluidi anche molto sporchi con **viscosità apparente fino a 500 cps (a 20°C)**, con eventuali parti solide in sospensione di piccole dimensioni. Sono **disponibili in due versioni** con differente tenuta meccanica interna in funzione del loro impiego, **TL (tenuta a labbro** in polimero per impieghi di lavoro più leggeri;) e **TS (tenuta a soffietto** in PTFE con anelli in carburo di silicio e ceramica: per impieghi di lavoro più gravosi e con fluidi molto sporchi).

attacco aspirazione **G 1" 1/2 f o DN 40** - attacco mandata **G 1" m o DN 25**
portata **6 m³/h**

materiali di costruzione: **PP - PVDF**



MB 80



POMPE CENTRIFUGHE ORIZZONTALI

DATI TECNICI



PP

Attacco aspirazione	G 1" 1/2 f o DN 40
Attacco mandata	G 1" m o DN 25
Portata max*	6 m ³ /h
Prevalenza max*	7,2 m
Tenuta	TL - TS
Potenza motore	0,37 Kw - 0,5 HP
Motore	IP55 - Classe F - 2 poli - 230/400 V 50 Hz - trifase - 2900 RPM
Diametro solidi di passaggio	5 mm
Viscosità max.	500 cps

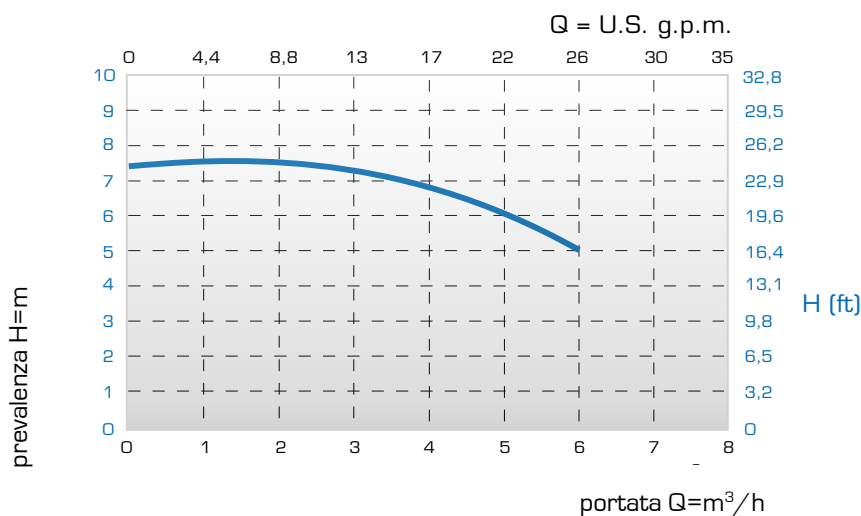


PVDF

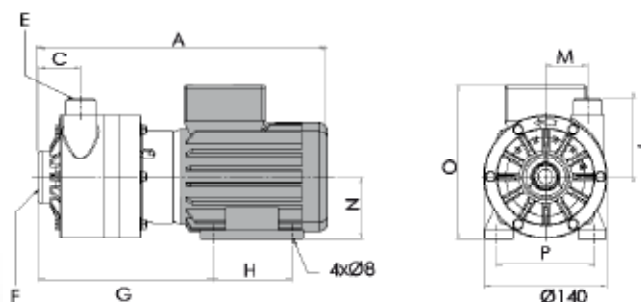
Peso netto	PP	8,5 Kg	80°C Temp. max di esercizio
	PVDF	9,5 Kg	95°C Temp. max di esercizio

*Le curve e le prestazioni sono riferite a test effettuati con acqua a 20°C.

PRESTAZIONI



DIMENSIONI



modello	A	C	G	H	L	M	N	O	P
MB80	328	47	197	90	89	48	71	175	112

Le misure sono espresse in mm

Tutti i dati riportati sono indicativi e non impegnativi

MB 100



POMPE CENTRIFUGHE ORIZZONTALI

Le pompe centrifughe orizzontali in resina **MB 100** sono **pompe azionate da motore elettrico in presa diretta (max 3000 giri/min)** per il trasferimento e/o lo svuotamento veloce del fluido, con **portate da 6 a 75 m³/ora**. La loro particolare forma costruttiva a girante aperta consente il pompaggio di fluidi anche molto sporchi con **viscosità apparente fino a 500 cps (a 20°C)**, con eventuali parti solide in sospensione di piccole dimensioni. Sono **disponibili in due versioni** con differente tenuta meccanica interna in funzione del loro impiego, **TL (tenuta a labbro** in polimero per impieghi di lavoro più leggeri;) e **TS (tenuta a soffietto** in PTFE con anelli in carburo di silicio e ceramica: per impieghi di lavoro più gravosi e con fluidi molto sporchi).

attacco aspirazione **G 1" 1/2 f o DN 40** - attacco mandata **G 1" m o DN 25**
portata **9 m³/h**

materiali di costruzione: **PP - PVDF**



MB 100



POMPE CENTRIFUGHE ORIZZONTALI



PP

Attacco aspirazione	G 1" 1/2 f o DN 40
Attacco mandata	G 1" m o DN 25
Portata max*	9 m ³ /h
Prevalenza max*	10,5 m
Tenuta	TL - TS
Potenza motore	0.55 kW - 0.75 HP
Motore	IP55 - Classe F - 2 poli - 230/400 V 50 Hz - trifase - 2900 RPM
Diametro solidi di passaggio	7 mm
Viscosità max.	500 cps

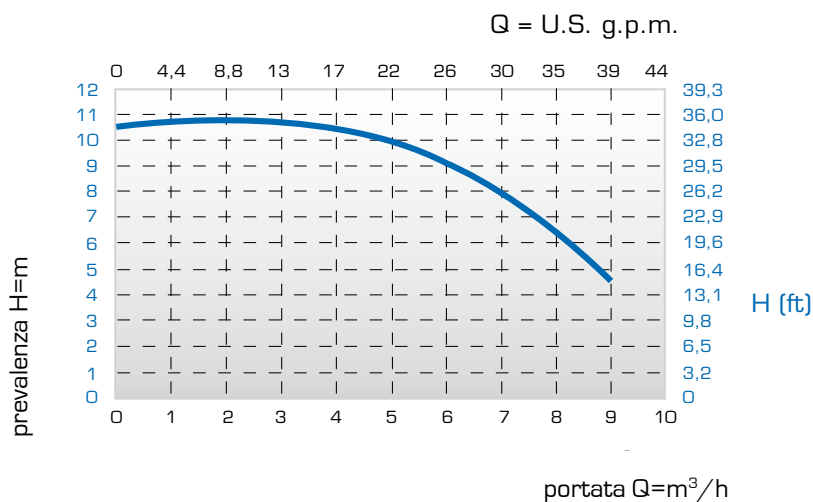
DATI TECNICI



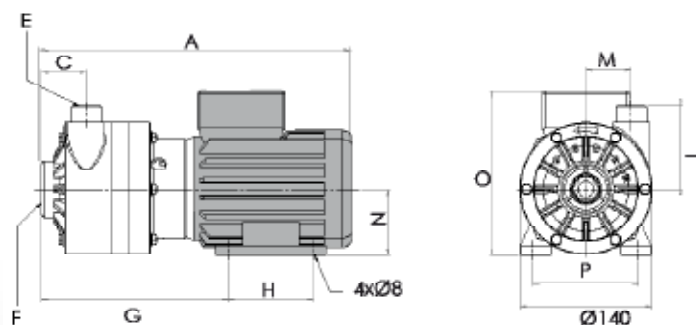
PVDF

Peso netto	PP	8,5 Kg	80°C Temp. max di esercizio
	PVDF	9,5 Kg	95°C Temp. max di esercizio

*Le curve e le prestazioni sono riferite a test effettuati con acqua a 20°C.



PRESTAZIONI



DIMENSIONI

modello	A	C	G	H	L	M	N	O	P
MB100	328	47	197	90	89	48	71	175	112

Le misure sono espresse in mm

Tutti i dati riportati sono indicativi e non impegnativi

MB 110



POMPE CENTRIFUGHE ORIZZONTALI

Le pompe centrifughe orizzontali in resina **MB 110** sono **pompe azionate da motore elettrico in presa diretta (max 3000 giri/min)** per il trasferimento e/o lo svuotamento veloce del fluido, con **portate da 6 a 75 m³/ora**. La loro particolare forma costruttiva a girante aperta consente il pompaggio di fluidi anche molto sporchi con **viscosità apparente fino a 500 cps (a 20°C)**, con eventuali parti solide in sospensione di piccole dimensioni. Sono **disponibili in due versioni** con differente tenuta meccanica interna in funzione del loro impiego, **TL (tenuta a labbro** in polimero per impieghi di lavoro più leggeri;) e **TS (tenuta a soffietto** in PTFE con anelli in carburo di silicio e ceramica: per impieghi di lavoro più gravosi e con fluidi molto sporchi).

attacco aspirazione **G 2" m o DN 50** - attacco mandata **G 1" 1/2 m o DN 40**
portata **20 m³/h**

materiali di costruzione: **PP - PVDF**



MB 110



POMPE CENTRIFUGHE ORIZZONTALI



PP

Attacco aspirazione	G 2" m o DN 50
Attacco mandata	G 1" 1/2 m o DN 40
Portata max*	20 m ³ /h
Prevalenza max*	15 m
Tenuta	TL - TS
Potenza motore	1.1 kW - 1.5 HP
Motore	IP55 - Classe F - 2 poli - 230/400 V 50 Hz - trifase - 2900 RPM
Diametro solidi di passaggio	2 mm
Viscosità max.	500 cps

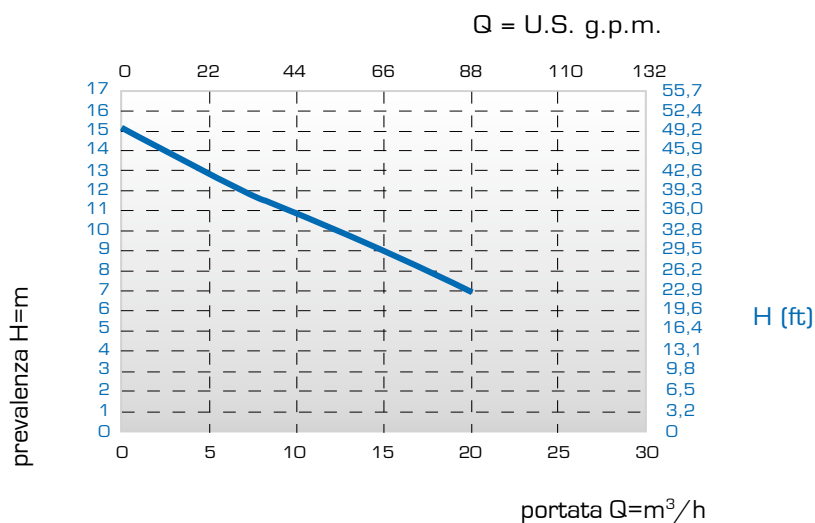
DATI TECNICI



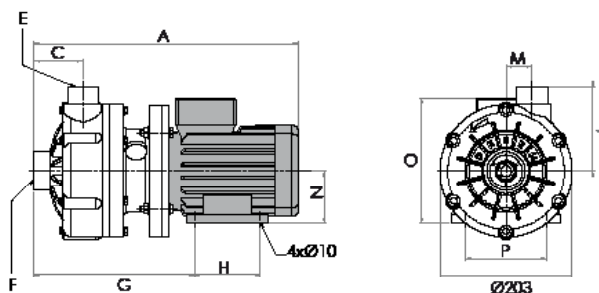
PVDF

Peso netto	PP	16 Kg	80°C Temp. max di esercizio
	PVDF	17 Kg	95°C Temp. max di esercizio

*Le curve e le prestazioni sono riferite a test effettuati con acqua a 20°C.



PRESTAZIONI



DIMENSIONI

modello	A	C	G	H	L	M	N	O	P
MB110	406	75	247	100	130	40	80	191	125

Le misure sono espresse in mm

Tutti i dati riportati sono indicativi e non impegnativi

MB 120



POMPE CENTRIFUGHE ORIZZONTALI

Le pompe centrifughe orizzontali in resina **MB 120** sono **pompe azionate da motore elettrico in presa diretta (max 3000 giri/min)** per il trasferimento e/o lo svuotamento veloce del fluido, con **portate da 6 a 75 m³/ora**. La loro particolare forma costruttiva a girante aperta consente il pompaggio di fluidi anche molto sporchi con **viscosità apparente fino a 500 cps (a 20°C)**, con eventuali parti solide in sospensione di piccole dimensioni. Sono **disponibili in due versioni** con differente tenuta meccanica interna in funzione del loro impiego, **TL (tenuta a labbro** in polimero per impieghi di lavoro più leggeri;) e **TS (tenuta a soffietto** in PTFE con anelli in carburo di silicio e ceramica: per impieghi di lavoro più gravosi e con fluidi molto sporchi).

attacco aspirazione **G 2" m o DN 50** - attacco mandata **G 1" 1/2 m o DN 40**
portata **25 m³/h**

materiali di costruzione: **PP - PVDF**



MB 120



POMPE CENTRIFUGHE ORIZZONTALI



PP



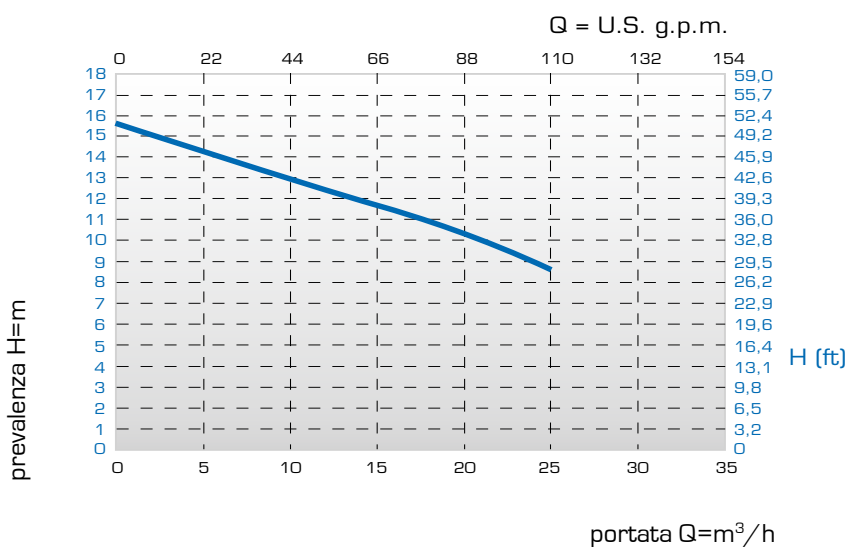
PVDF

Attacco aspirazione	G 2" m o DN 50
Attacco mandata	G 1" 1/2 m o DN 40
Portata max*	25 m ³ /h
Prevalenza max*	16 m
Tenuta	TL - TS
Potenza motore	1.5 kW - 2 HP
Motore	IP55 - Classe F - 2 poli - 230/400 V 50 Hz - trifase - 2900 RPM
Diametro solidi di passaggio	6 mm
Viscosità max.	500 cps

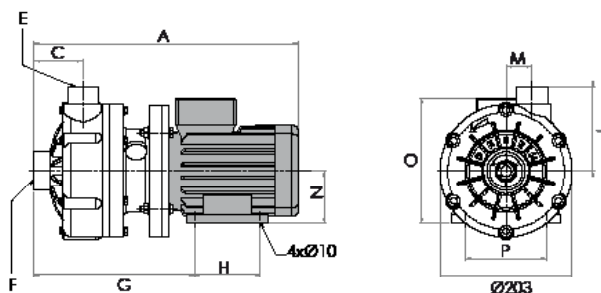
Peso netto	PP	16 Kg	80°C Temp. max di esercizio
	PVDF	17 Kg	95°C Temp. max di esercizio

*Le curve e le prestazioni sono riferite a test effettuati con acqua a 20°C.

DATI TECNICI



PRESTAZIONI



modello	A	C	G	H	L	M	N	O	P
MB120	426	75	257	100	130	40	90	210	140

Le misure sono espresse in mm

Tutti i dati riportati sono indicativi e non impegnativi

DIMENSIONI

MB 130



POMPE CENTRIFUGHE ORIZZONTALI

Le pompe centrifughe orizzontali in resina **MB 130** sono **pompe azionate da motore elettrico in presa diretta (max 3000 giri/min)** per il trasferimento e/o lo svuotamento veloce del fluido, con **portate da 6 a 75 m³/ora**. La loro particolare forma costruttiva a girante aperta consente il pompaggio di fluidi anche molto sporchi con **viscosità apparente fino a 500 cps (a 20°C)**, con eventuali parti solide in sospensione di piccole dimensioni. Sono **disponibili in due versioni** con differente tenuta meccanica interna in funzione del loro impiego, **TL (tenuta a labbro** in polimero per impieghi di lavoro più leggeri;) e **TS (tenuta a soffietto** in PTFE con anelli in carburo di silicio e ceramica: per impieghi di lavoro più gravosi e con fluidi molto sporchi).

attacco aspirazione **G 2" m o DN 50** - attacco mandata **G 1" 1/2 m o DN 40**
portata **30 m³/h**

materiali di costruzione: **PP - PVDF**



MB 130



POMPE CENTRIFUGHE ORIZZONTALI



PP

Attacco aspirazione	G 2" m o DN 50
Attacco mandata	G 1" 1/2 m o DN 40
Portata max*	30 m ³ /h
Prevalenza max*	20 m
Tenuta	TL - TS
Potenza motore	2.2 kW - 3 HP
Motore	IP55 - Classe F - 2 poli - 230/400 V 50 Hz - trifase - 2900 RPM
Diametro solidi di passaggio	6 mm
Viscosità max.	500 cps

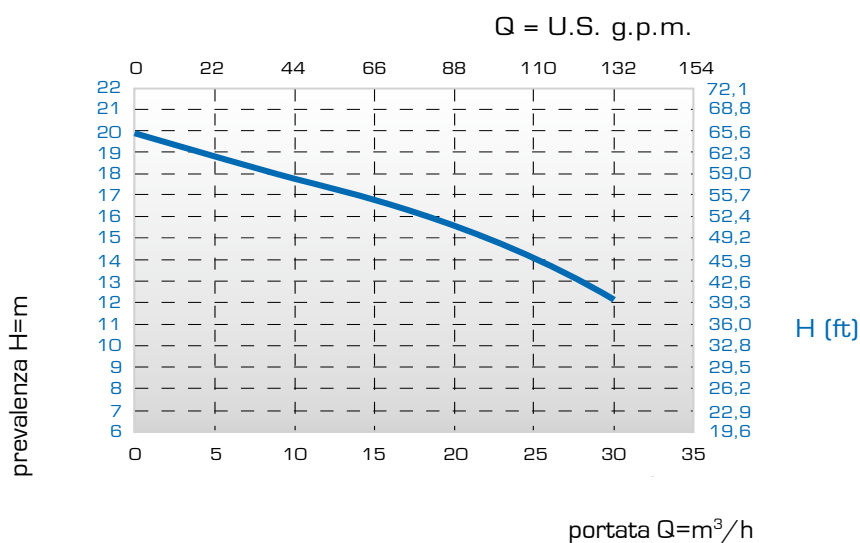
DATI TECNICI

Peso netto	PP	22,5 Kg	80°C Temp. max di esercizio
	PVDF	23,5 Kg	95°C Temp. max di esercizio

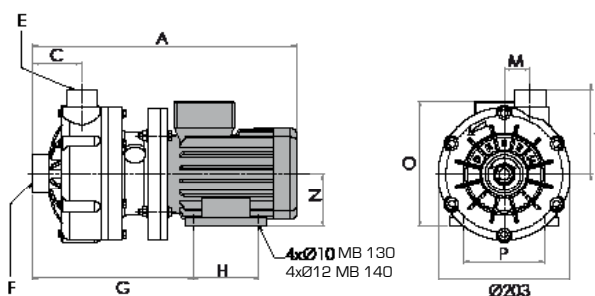


PVDF

*Le curve e le prestazioni sono riferite a test effettuati con acqua a 20°C.



PRESTAZIONI



DIMENSIONI

modello	A	C	G	H	L	M	N	O	P
MB130	448	75	257	125	130	40	90	210	140

Le misure sono espresse in mm

Tutti i dati riportati sono indicativi e non impegnativi

MB 140



POMPE CENTRIFUGHE ORIZZONTALI

Le pompe centrifughe orizzontali in resina **MB 140** sono **pompe azionate da motore elettrico in presa diretta (max 3000 giri/min)** per il trasferimento e/o lo svuotamento veloce del fluido, con **portate da 6 a 75 m³/ora**. La loro particolare forma costruttiva a girante aperta consente il pompaggio di fluidi anche molto sporchi con **viscosità apparente fino a 500 cps (a 20°C)**, con eventuali parti solide in sospensione di piccole dimensioni. Sono **disponibili in due versioni** con differente tenuta meccanica interna in funzione del loro impiego, **TL (tenuta a labbro** in polimero per impieghi di lavoro più leggeri;) e **TS (tenuta a soffietto** in PTFE con anelli in carburo di silicio e ceramica: per impieghi di lavoro più gravosi e con fluidi molto sporchi).

attacco aspirazione **G 2" m o DN 50** - attacco mandata **G 1" 1/2 m o DN 40**
portata **40 m³/h**

materiali di costruzione: **PP - PVDF**



MB 140



POMPE CENTRIFUGHE ORIZZONTALI



PP

Attacco aspirazione	G 2" m o DN 50
Attacco mandata	G 1" 1/2 m o DN 40
Portata max*	40 m ³ /h
Prevalenza max*	21 m
Tenuta	TL - TS
Potenza motore	3 kW - 4 HP
Motore	IP55 - Classe F - 2 poli - 230/400 V 50 Hz - trifase - 2900 RPM
Diametro solidi di passaggio	12 mm
Viscosità max.	500 cps

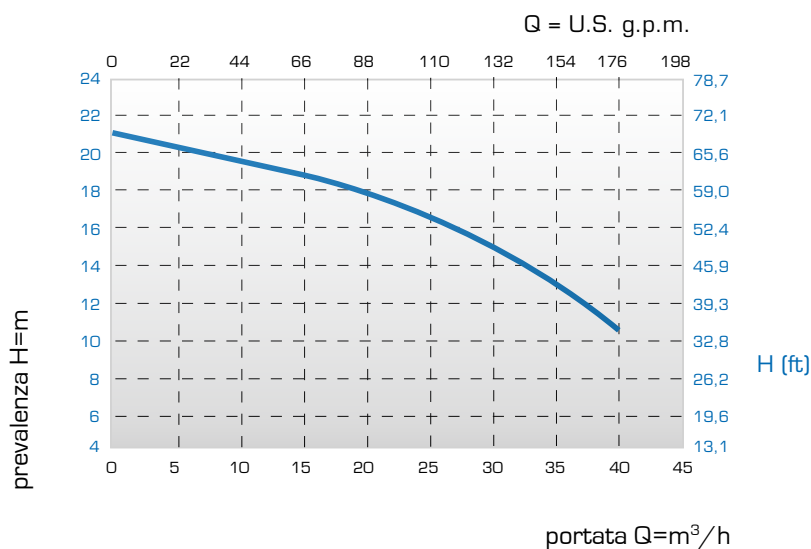
DATI TECNICI

Peso netto	PP	29 Kg	80°C Temp. max di esercizio
	PVDF	30 Kg	95°C Temp. max di esercizio

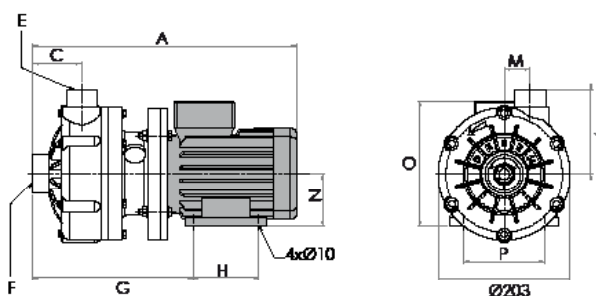


PVDF

*Le curve e le prestazioni sono riferite a test effettuati con acqua a 20°C.



PRESTAZIONI



DIMENSIONI

modello	A	C	G	H	L	M	N	O	P
MB140	505	75	296	140	130	40	100	227	160

Le misure sono espresse in mm

Tutti i dati riportati sono indicativi e non impegnativi

MB 150



POMPE CENTRIFUGHE ORIZZONTALI

Le pompe centrifughe orizzontali in resina **MB 150** sono **pompe azionate da motore elettrico in presa diretta (max 3000 giri/min)** per il trasferimento e/o lo svuotamento veloce del fluido, con **portate da 6 a 75 m³/ora**. La loro particolare forma costruttiva a girante aperta consente il pompaggio di fluidi anche molto sporchi con **viscosità apparente fino a 500 cps (a 20°C)**, con eventuali parti solide in sospensione di piccole dimensioni. Sono **disponibili in due versioni** con differente tenuta meccanica interna in funzione del loro impiego, **TL (tenuta a labbro** in polimero per impieghi di lavoro più leggeri;) e **TS (tenuta a soffietto** in PTFE con anelli in carburo di silicio e ceramica: per impieghi di lavoro più gravosi e con fluidi molto sporchi).

attacco aspirazione **G 2" 1/2 f o DN 65** - attacco mandata **G 2" m o DN 50**
portata **42 m³/h**

materiali di costruzione: **PP - PVDF**



MB 150



POMPE CENTRIFUGHE ORIZZONTALI



PP

Attacco aspirazione	G 2" 1/2 fo DN 65
Attacco mandata	G 2" m o DN 50
Portata max*	42 m ³ /h
Prevalenza max*	25 m
Tenuta	TL - TS
Potenza motore	4 kW - 5.5 HP
Motore	IP55 - Classe F - 2 poli - 230/400 V 50 Hz - trifase - 2900 RPM
Diametro solidi di passaggio	2 mm
Viscosità max.	500 cps

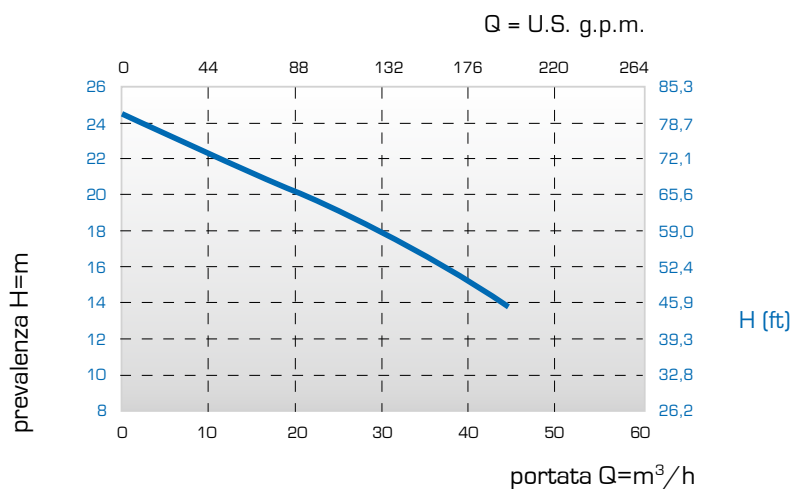
DATI TECNICI



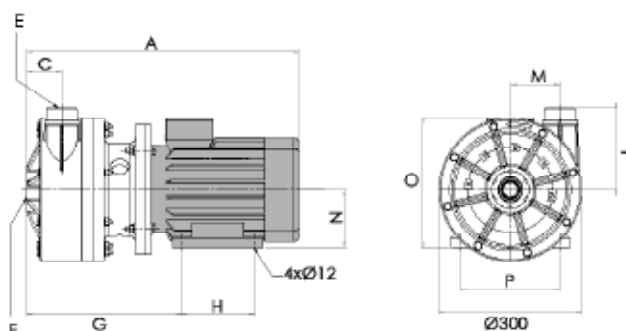
PVDF

Peso netto	PP	44 Kg	80°C Temp. max di esercizio
	PVDF	47 Kg	95°C Temp. max di esercizio

*Le curve e le prestazioni sono riferite a test effettuati con acqua a 20°C.



PRESTAZIONI



DIMENSIONI

modello	A	C	G	H	L	M	N	O	P
MB150	527	68	300	140	158	96	112	249	190

Le misure sono espresse in mm

Tutti i dati riportati sono indicativi e non impegnativi

MB 155



POMPE CENTRIFUGHE ORIZZONTALI

Le pompe centrifughe orizzontali in resina **MB 155** sono **pompe azionate da motore elettrico in presa diretta (max 3000 giri/min)** per il trasferimento e/o lo svuotamento veloce del fluido, con **portate da 6 a 75 m³/ora**. La loro particolare forma costruttiva a girante aperta consente il pompaggio di fluidi anche molto sporchi con **viscosità apparente fino a 500 cps (a 20°C)**, con eventuali parti solide in sospensione di piccole dimensioni. Sono **disponibili in due versioni** con differente tenuta meccanica interna in funzione del loro impiego, **TL (tenuta a labbro** in polimero per impieghi di lavoro più leggeri;) e **TS (tenuta a soffietto** in PTFE con anelli in carburo di silicio e ceramica: per impieghi di lavoro più gravosi e con fluidi molto sporchi).

attacco aspirazione **G 2" 1/2 f o DN 65** - attacco mandata **G 2" m o DN 50**
portata **45 m³/h**

materiali di costruzione: **PP - PVDF**



MB 155



POMPE CENTRIFUGHE ORIZZONTALI

DATI TECNICI



PP

Attacco aspirazione	G 2" 1/2 f o DN 65
Attacco mandata	G 2" m o DN 50
Portata max*	45 m ³ /h
Prevalenza max*	28 m
Tenuta	TL - TS
Potenza motore	5.5 kW - 7.5 HP
Motore	IP55 - Classe F - 2 poli - 400/690 V 50 Hz - trifase - 2900 RPM
Diametro solidi di passaggio	3 mm
Viscosità max.	500 cps

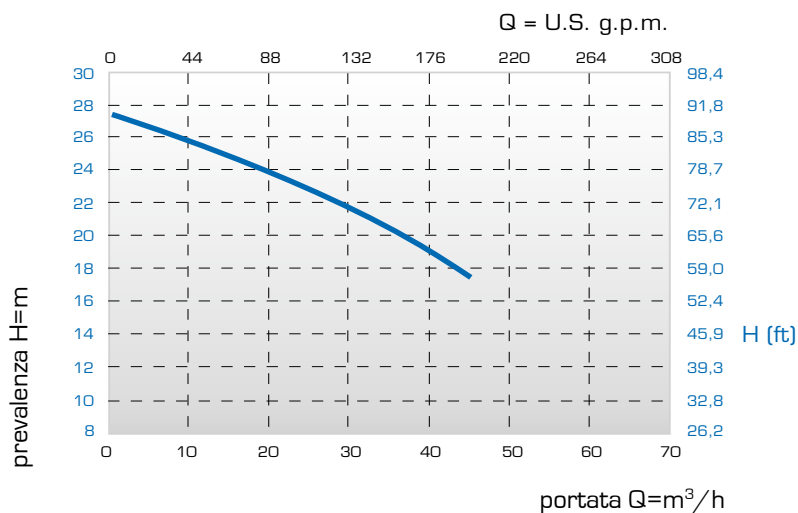


PVDF

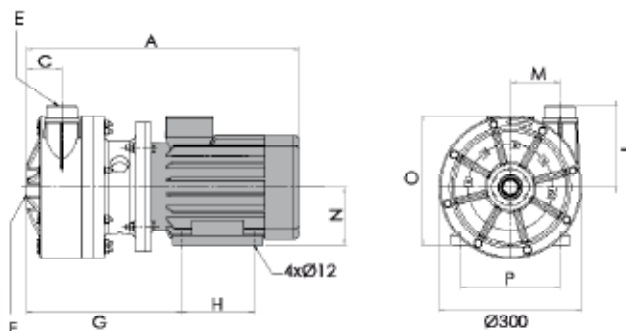
Peso netto	PP	60 Kg	80°C Temp. max di esercizio
	PVDF	63 Kg	95°C Temp. max di esercizio

*Le curve e le prestazioni sono riferite a test effettuati con acqua a 20°C.

PRESTAZIONI



DIMENSIONI



modello	A	C	G	H	L	M	N	O	P
MB155	619	68	329	140	158	96	132	312	216

Le misure sono espresse in mm

Tutti i dati riportati sono indicativi e non impegnativi

MB 160



POMPE CENTRIFUGHE ORIZZONTALI

Le pompe centrifughe orizzontali in resina **MB 160** sono **pompe azionate da motore elettrico in presa diretta (max 3000 giri/min)** per il trasferimento e/o lo svuotamento veloce del fluido, con **portate da 6 a 75 m³/ora**. La loro particolare forma costruttiva a girante aperta consente il pompaggio di fluidi anche molto sporchi con **viscosità apparente fino a 500 cps (a 20°C)**, con eventuali parti solide in sospensione di piccole dimensioni. Sono **disponibili in due versioni** con differente tenuta meccanica interna in funzione del loro impiego, **TL (tenuta a labbro** in polimero per impieghi di lavoro più leggeri;) e **TS (tenuta a soffietto** in PTFE con anelli in carburo di silicio e ceramica: per impieghi di lavoro più gravosi e con fluidi molto sporchi).

attacco aspirazione **G 2" 1/2 f o DN 65** - attacco mandata **G 2" m o DN 50**
portata **55 m³/h**

materiali di costruzione: **PP - PVDF**



MB 160



POMPE CENTRIFUGHE ORIZZONTALI



PP

Attacco aspirazione	G 2" 1/2 f o DN 65
Attacco mandata	G 2" m o DN 50
Portata max*	55 m ³ /h
Prevalenza max*	32 m
Tenuta	TL - TS
Potenza motore	7.5 kW - HP 10
Motore	IP55 - Classe F - 2 poli - 400/690 V 50 Hz - trifase - 2900 RPM
Diametro solidi di passaggio	9 mm
Viscosità max.	500 cps

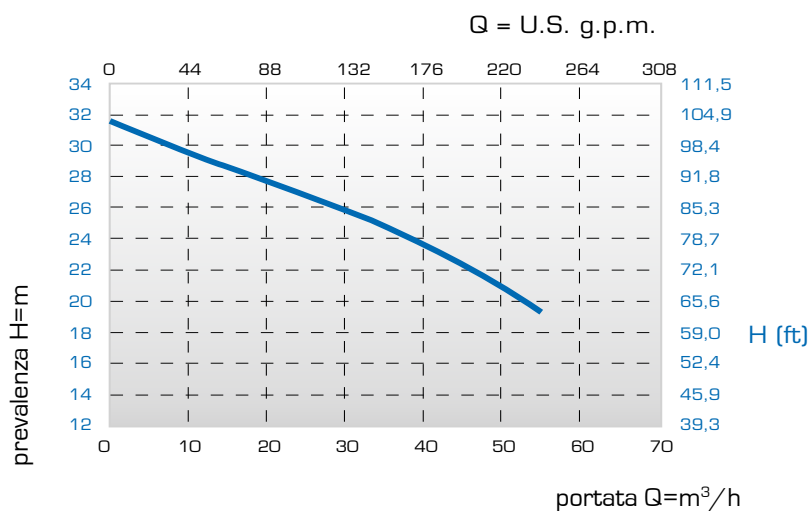
DATI TECNICI

Peso netto	PP	70 Kg	80°C Temp. max di esercizio
	PVDF	73 Kg	95°C Temp. max di esercizio

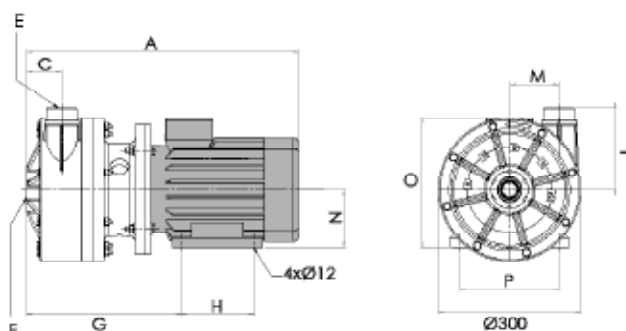


PVDF

*Le curve e le prestazioni sono riferite a test effettuati con acqua a 20°C.



PRESTAZIONI



DIMENSIONI

modello	A	C	G	H	L	M	N	O	P
MB160	645	68	335	140	158	96	132	310	216

Le misure sono espresse in mm

Tutti i dati riportati sono indicativi e non impegnativi

MB 180



POMPE CENTRIFUGHE ORIZZONTALI

Le pompe centrifughe orizzontali in resina **MB 180** sono **pompe azionate da motore elettrico in presa diretta (max 3000 giri/min)** per il trasferimento e/o lo svuotamento veloce del fluido, con **portate da 6 a 75 m³/ora**. La loro particolare forma costruttiva a girante aperta consente il pompaggio di fluidi anche molto sporchi con **viscosità apparente fino a 500 cps (a 20°C)**, con eventuali parti solide in sospensione di piccole dimensioni. Sono **disponibili in due versioni** con differente tenuta meccanica interna in funzione del loro impiego, **TL (tenuta a labbro** in polimero per impieghi di lavoro più leggeri;) e **TS (tenuta a soffietto** in PTFE con anelli in carburo di silicio e ceramica: per impieghi di lavoro più gravosi e con fluidi molto sporchi).

attacco aspirazione **G 2" 1/2 f o DN 65** - attacco mandata **G 2 m o DN 50**
portata **75 m³/h**

materiali di costruzione: **PP - PVDF**



MB 180



POMPE CENTRIFUGHE ORIZZONTALI



PP

Attacco aspirazione	G 2" 1/2 f o DN 65
Attacco mandata	G 2 m o DN 50
Portata max*	75 m ³ /h
Prevalenza max*	38 m
Tenuta	TL - TS
Potenza motore	11 kW - HP 15
Motore	IP55 - Classe F - 2 poli - 400/690 V 50 Hz - trifase - 2900 RPM
Diametro solidi di passaggio	9 mm
Viscosità max.	500 cps

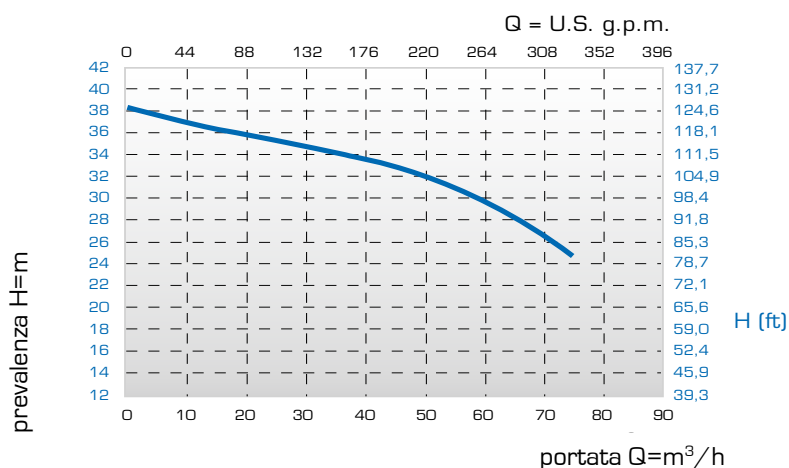
DATI TECNICI

Peso netto	PP	96 Kg	80°C Temp. max di esercizio
	PVDF	99 Kg	95°C Temp. max di esercizio

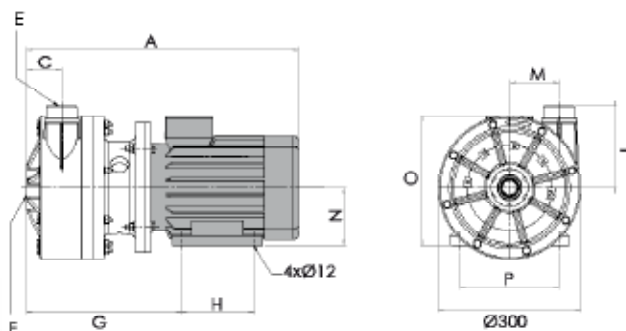


PVDF

*Le curve e le prestazioni sono riferite a test effettuati con acqua a 20°C.



PRESTAZIONI



DIMENSIONI

modello	A	C	G	H	L	M	N	O	P
MB160	645	68	335	140	158	96	132	310	216

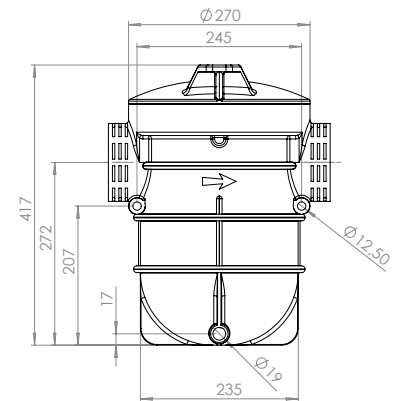
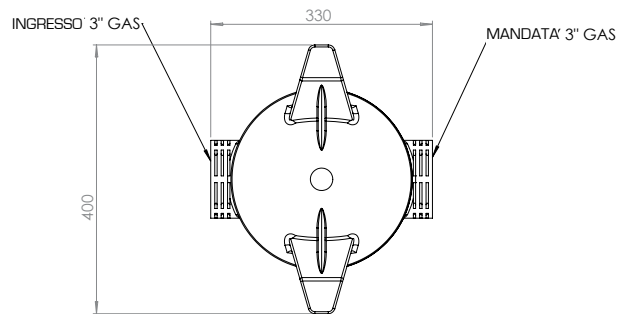
Le misure sono espresse in mm

Tutti i dati riportati sono indicativi e non impegnativi

FILTRO SALVA POMPE A CESTELLO

Grazie alla grande superficie totale di passaggio del cestello sono particolarmente idonei per essere installati sull'aspirazione delle pompe proteggendole da solidi in sospensione, filamenti, alghe e corpi estranei, senza provocare eccessive perdite di carico. Costruito in PP, assenza di parti metalliche, cestello facilmente ispezionabile ed asportabile, pressione di esercizio 1 bar.

Per l'industria, la chimica, la depurazione delle acque, l'allevamento ittico, l'industria galvanica, conciaria, tessile, cartaria, grafica e altre. Disponibile con attacchi da: 1", 1" 1/2, 2", 2" 1/2, 3".

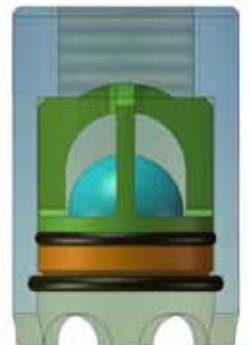


VALVOLA DI FONDO

Valvole di ritegno particolarmente idonee ad essere montate in verticale sulla parte finale dei tubi di aspirazione sia delle pompe centrifughe, che delle pompe pneumatiche. Queste valvole di non ritorno evitano lo svuotamento del tubo di aspirazione consentendo alle pompe di rimanere sempre innescate.

Misure disponibili: 1", 1" 1/4, 1" 1/2, 2", 3".

Materiali di costruzione: PP e PVDF



POSSIBILITA' DI ATTACCHI FLANGIATI

